



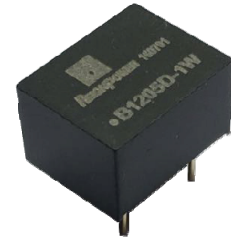
輸入電壓

5, 9, 12, 15, 24 VDC

輸出電壓

3.3, 5, 9, 12, 15, 24 VDC

如需其它規格,請諮詢昂鼎企業有限公司



電氣特性

所有資料除特殊說明外,均是在環境溫度 25° C, 額定輸入電壓, 額定輸出電流時測得.

輸入規格

電壓範圍

+/- 10 %

濾波器

陶瓷電容

隔離特性

額定電壓

1000 VDC

洩漏電流

<1 m A

電阻

10⁹ 歐姆

電容

60 pF TYP.

輸出規格

電壓精度

+/- 5 %, max.

(20 MHz BW) 紋波及噪音

150mV p-p, max.

可持續短路時間

即時 (<1s)

線性電壓校準

+/- 1.2 % / 1.0 % of Vin

負載電壓校準

+/- 8 %, load = 20 ~ 100 %

溫度係數

+/- 0.02 % / °C

一般性規格

效率

55% to 85 %

開關頻率

60~125 KHz, type

環境特性

環境工作溫度

- 40° C to + 85° C

存儲溫度

- 55 °C to + 125 °C

降低定額值

見溫度特性曲線圖

濕度Humidity

≤ 90 %,非壓縮

冷卻方式

自然空冷

體積特性

DIP 封裝尺寸

12.7 x 10.0 x 7.7 mm

0.5 x 0.39 x 0.3 inch

重量

2.5 g~3.5 g

外殼材料

非傳導阻燃黑塑膠

詳細規格

(以下資料是產品在連續滿負載老化 8 小時後檢測參考值)

產品型號	輸入電壓 Vin (VDC)	輸入電流 空載 (mA)	輸入電流 滿載 (mA)	輸出電壓 Vout (VDC)	輸出電流 (max.mA)	滿載效率 (%TYPE)
B0503D-W1	5	5	34	3.3	30	59
B0505D-W1	5	4	33	5	20	60
B0512D-W1	5	8	32	12	8	60
B1205D-W1	12	5	14	5	20	61
B1212D-W1	12	5	14	12	8	60
B1215D-W1	12	5	13	15	7	62
B2405D-W1	24	5	7	5	20	60
B2412D-W1	24	5	7	12	8	77

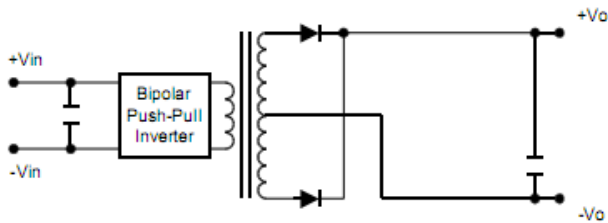


產品型號	輸入電壓 Vin (VDC)	輸入電流 空載 (mA)	輸入電流 滿載 (mA)	輸出電壓 Vout (VDC)	輸出電流 (max.mA)	滿載效率 (%TYPE)
B0505D-W25	5	7	81	5	50	62
B1205D-W25	12	6	34	5	50	62
B1212D-W25	12	5	35	12	21	61
B1215D-W25	12	7	32	15	17	62
B2405D-W25	24	5	17	5	50	62
B2412D-W25	24	4	16	12	21	63
B2415D-W25	24	4	15	15	17	65
B0503D-W5	5	16	167	3.3	150	60
B0505D-W5	5	12	159	5	100	63
B0512D-W5	5	18	154	12	42	65
B1205D-W5	12	11	67	5	100	62
B1212D-W5	12	10	66	12	42	63
B1215D-W5	12	10	63	15	34	66
B2405D-W5	24	6	33	5	100	63
B2412D-W5	24	7	32	12	42	65
B2415D-W5	24	8	27	15	34	66
B0503D-W75	5	22	246	3.3	227	61
B0505D-W75	5	22	238	5	150	63
B0512D-W75	5	14	242	12	63	62
B0515D-W75	5	14	238	15	50	63
B1205D-W75	12	15	100	5	150	62
B1212D-W75	12	12	97	12	63	64
B1215D-W75	12	10	96	15	50	65
B1512D-W75	15	7	79	12	63	63
B1515D-W75	15	7	77	15	50	64
B0505D-1W	5	27	263	5	200	76
B0512D-1W	5	26	256	12	84	78
B0524D-1W	5	26	256	24	42	78
B1212D-1W	12	12	107	12	84	78
B1215D-1W	12	11	104	15	67	80
B2405D-1W	24	8	54	5	200	77
B2409D-1W	24	8	54	9	111	77
B2412D-1W	24	8	54	12	84	77
B2415D-1W	24	7	55	15	67	76
B0503D-2W	5	60	571	3.3	606	70
B0505D-2W	5	42	513	5	400	78
B0512D-2W	5	26	500	12	167	80
B1205D-2W	12	22	222	5	400	75
B1212D-2W	12	20	208	12	167	80
B1215D-2W	12	18	214	15	133	78
B2405D-2W	24	8	111	5	400	75
B2412D-2W	24	8	101	12	167	82
B2415D-2W	24	8	98	15	133	85

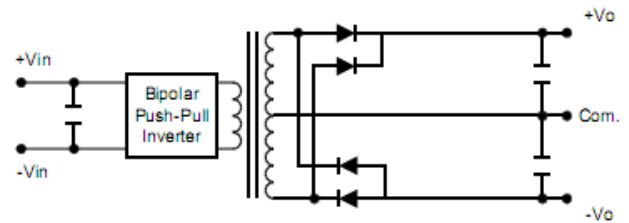


工作原理圖

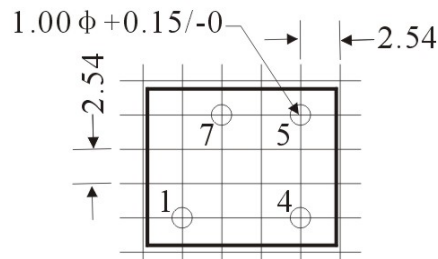
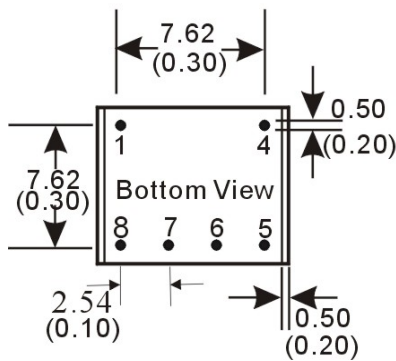
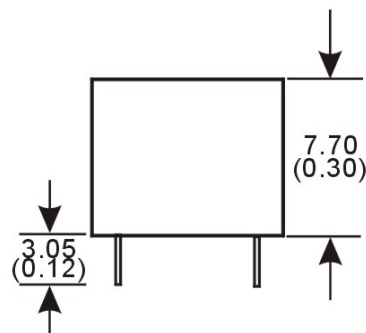
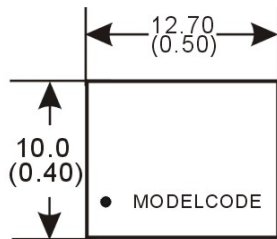
Single Output



Dual Output



外形及 PCB 布板參考尺寸



DIP 8 封裝

溫度特性曲線和引腳描述



* 產品設計與規格如有更改,恕不另行通知.

引腳	腳位說明		
4	+	Vin	輸入正
1	-	Vin	輸入負
2,3			
5	+	Vout	輸出正
7	-	Vout	輸出負
6,8			