



DRN系列是一款10.5~180V的直流冗餘系統，兩台電源中的一台損壞時，另外一台可以提供滿載功率，使高階系統不會因為電源損壞造成資料遺失或是設備控制失誤，危及生命財產安全。並在其中任一台電源損壞時發出蜂鳴器報警以及發送繼電器RDY信號（客戶可利用此繼電器1A接點製作專用的報警系統）。當電源發生不良時，V1或是V2指示LED會明確指示哪一台電源不良。DRN系列可隨意搭配標準安裝電源或是導軌安裝電源，不需選用內置RDY信號這種非常規的電源（因為DRN已經內置此信號）。這樣的設計，使客戶可以選用市售的標準電源，大量降低客戶庫存及成本。

**環境特性**

環境工作溫度

- 15° C to + 50° C, 周圍溫度

濕度Humidity

20 ~ 90 % RH, 無結露

存儲溫度

- 20 °C to + 85 °C, 周圍溫度

震動測試

2G, 10~500Hz, 3 axes

詳細規格

產品型號	輸入電壓	輸出電壓	最大電流	報警電壓
DRN15	10.5~33V	10~33V	15A	10VDC
DRN10-80V	33~80V	33~80V	10A	26VDC
DRN10-180V	80~180V	80~180V	10A	64VDC

CE 標準

EN 55032, EN 55035, EN 61000-3-2, EN 61000-3-3,
EN 61000-4-2, EN 61000-4-3, EN 61000-4-4, EN 61000-4-5, EN 61000-4-6,
EN 61000-4-8, EN 61000-4-11

安規標準

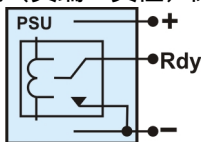
CE 認證

RDY 接點

客戶可以根據RDY信號接點，自行設計報警裝置，以避免其中一台電源不良時，因為輸出正常導致客戶不知道有台電源不良。

客戶可以應用RDY信號（RDY繼電器接點）做電源損壞提示。功能說明：

RDY信號主要針對2台電源當中一台或全部出現故障時才會工作。RDY信號有兩種狀態：所有電源正常時，RDY信號對地（負端、負極）開路；任意一台或全部電源出現故障時，RDY信號對地（負端、負極）短路。





應用線路

功能說明：冗餘系統就是兩台電源同時給負載設備供電，當其中一台壞掉後另一台持續給負載供電，此時會發出故障報警。DRN系列會發出蜂鳴聲同時發出RDY信號，客戶根據需求是否應用RDY信號。具體是哪一組電源出現故障可以直觀的從DRN系列面板上看出。面板上有V1 LED燈指示、V2 LED燈指示。V1 LED燈對應輸入端子V1介面；V2 LED燈對應輸入端子V2介面，對應的燈熄滅代表那一組電源損壞。

接線說明：

一、標準電流接法：輸出電流最大值受DRN限制，接線見圖1。2台開關電源（PSU）分別接入DRN系列V1、V2，正極對應電源正極，負極對應電源負極。2台電源都正常的時候同時給設備供電。當其中1台電源損壞，另一台持續給設備供電，此時會發出故障報警，DRN會發出蜂鳴聲，RDY信號啟動，面板指示燈會對應故障電源那一台熄滅。

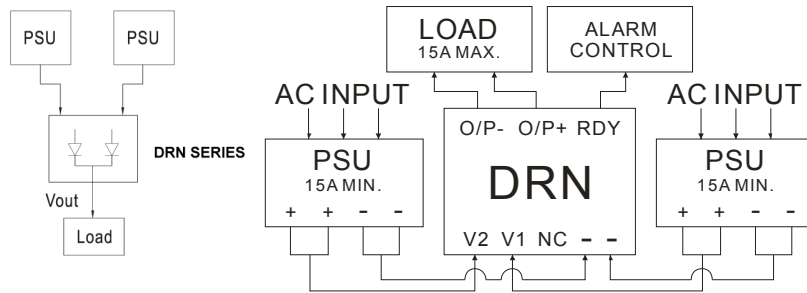


圖1

二、擴流接法：輸出需要更大電流時就需要多台DRN並聯使用，輸出最大電流就是N台DRN相加。接線見圖2。工作原理跟標準電流接法一樣。多台DRN並聯使用時每組V1、V2並接。

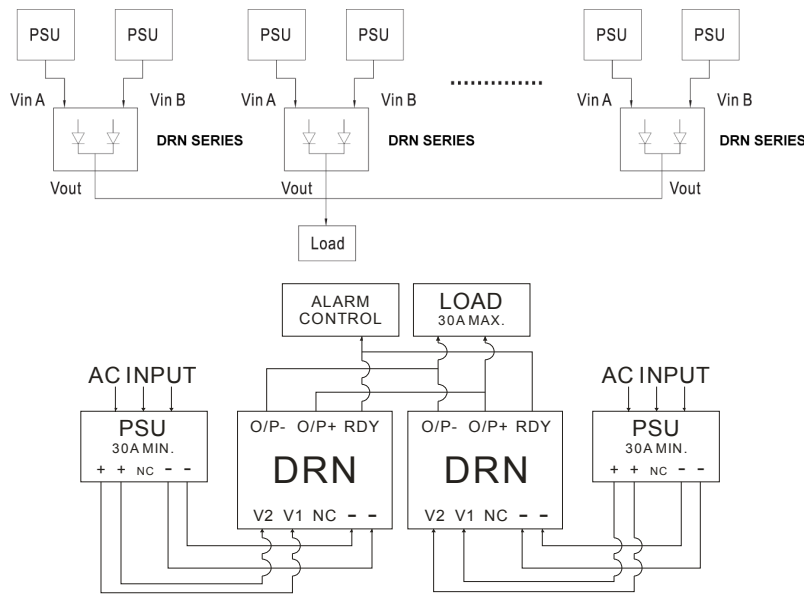
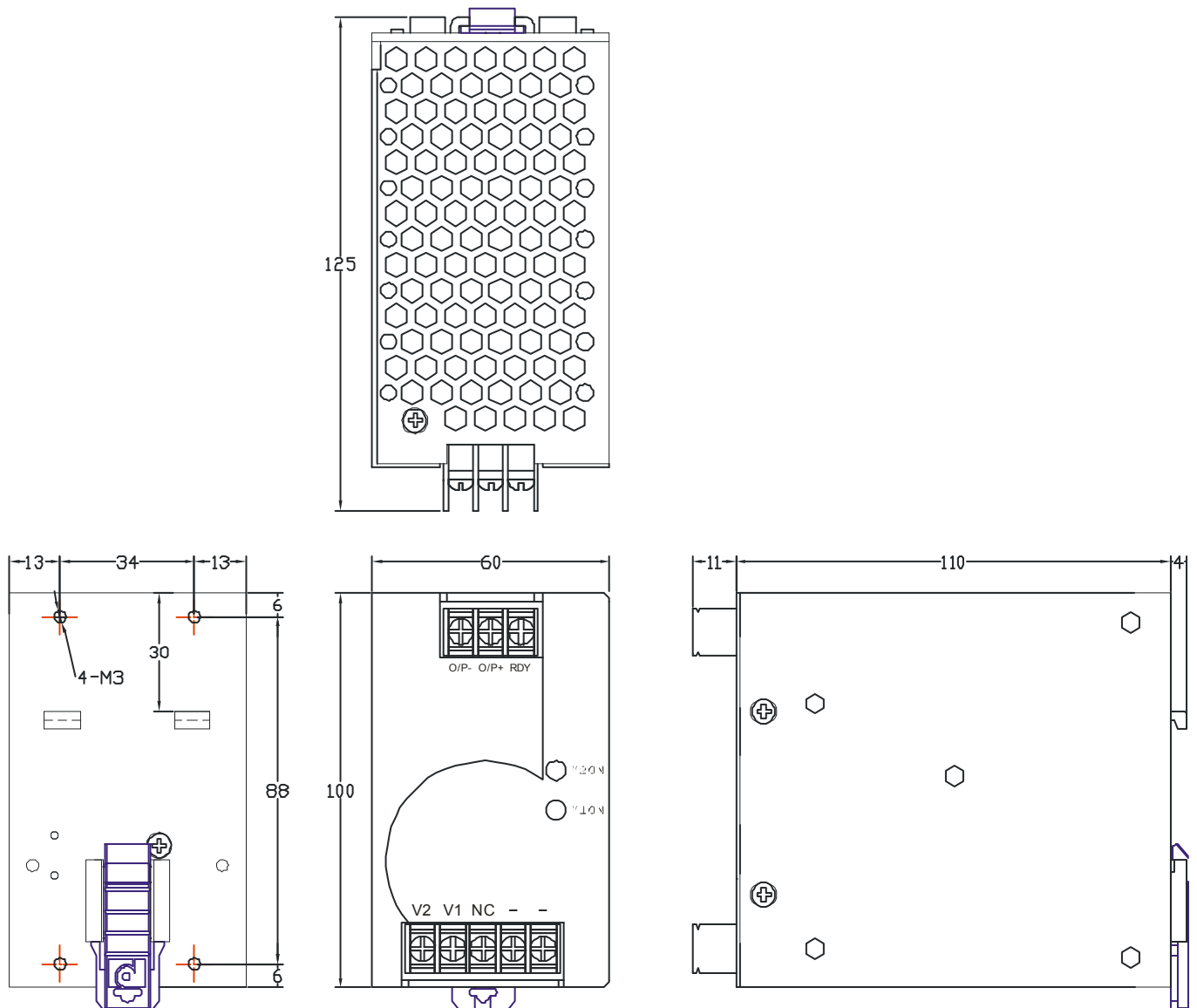


圖2

注意：負載電流必須小於或等於單台電源的輸出電流。



機構圖



外殼編號：CS060DR

單位：mm

尺寸大小：100(H)*110(D)*60(W)

材質：鋁

顏色：鋁原色

符號	說明
O/P-	DC 直流輸出負電壓接點
O/P+	DC 直流輸出正電壓接點
RDY	直流輸出正常信號 (Rdy) , 10A 繼電器接點 1A 額定電流
V1	DC V1 直流正電壓輸入
V2	DC V2 直流正電壓輸入
NC	空腳
-	DC 直流負電壓輸入
V1 ON	V1 LED 指示燈
V2 ON	V2 LED 指示燈